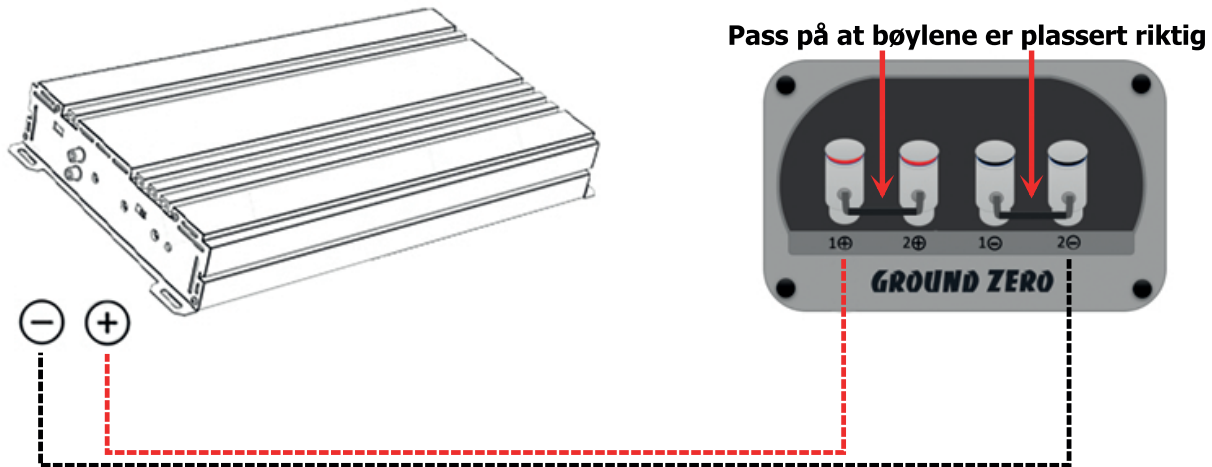


KOBLINGSSKJEMA

Koblingskjema basskasse med GZ dobbelterminal



Forsterker bør IKKE monteres på basskassen p.g.a vibrasjoner

www.bassbrothers.no
