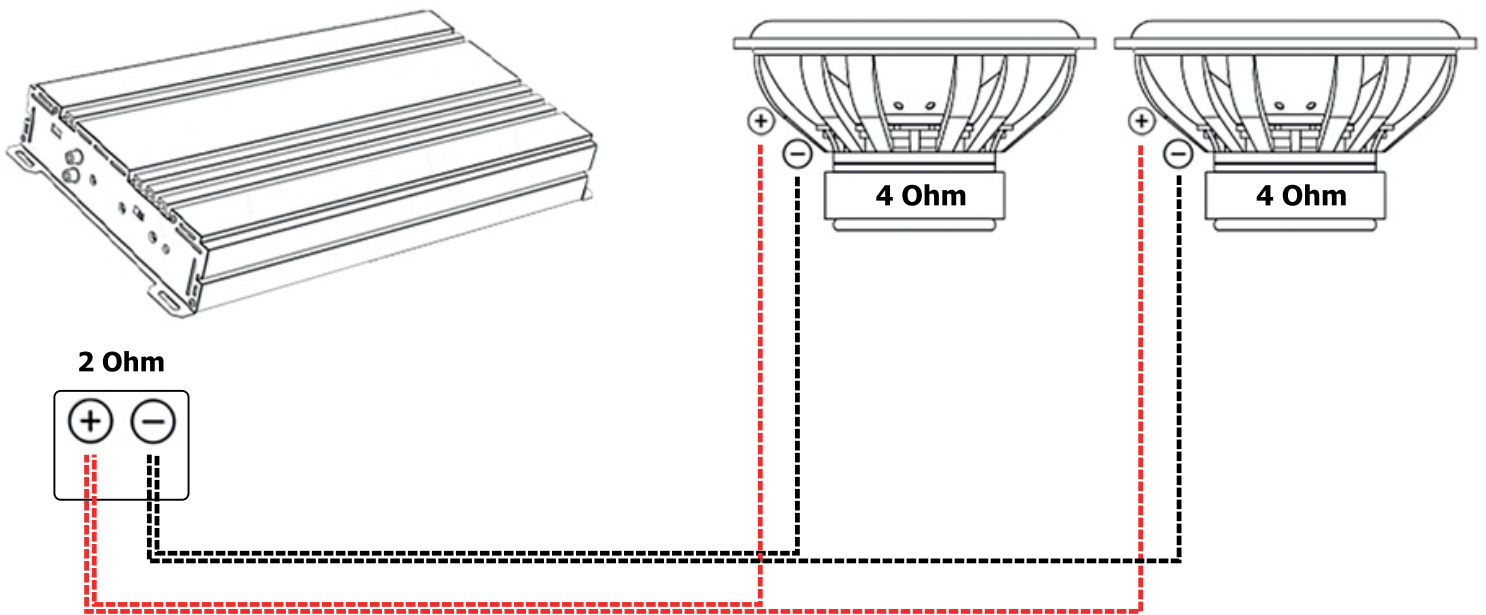


KOBLINGSSKJEMA

Parallellkobling 2 stk enkeltspole subwoofere (4 Ohm) - gir 2 Ohm



Forsterker bør IKKE monteres på basskassen p.g.a vibrasjoner

www.bassbrothers.no
