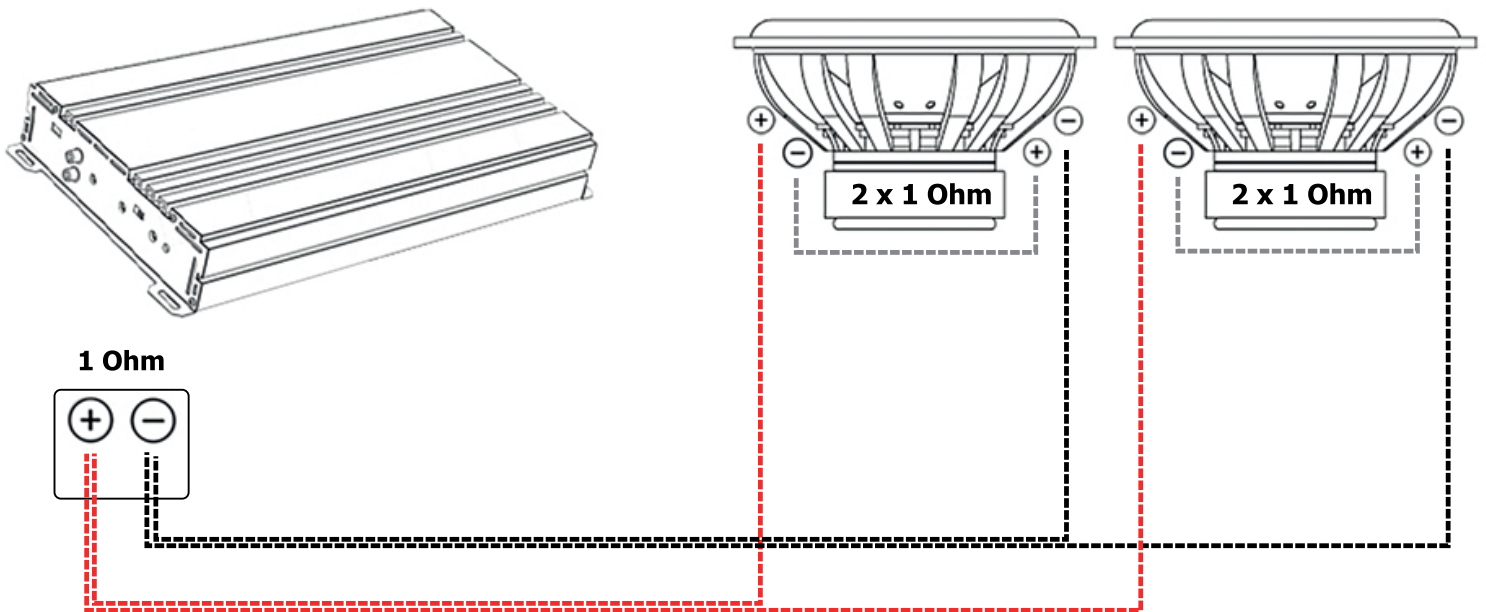


# KOBLINGSSKJEMA

---

**Forsterker bør IKKE monteres på  
basskassen p.g.a vibrasjoner**

**Serie/parallellkobling 2 stk dobbeltspole subwoofere (2x1 Ohm) - gir 1 Ohm**



[www.bassbrothers.no](http://www.bassbrothers.no)

---