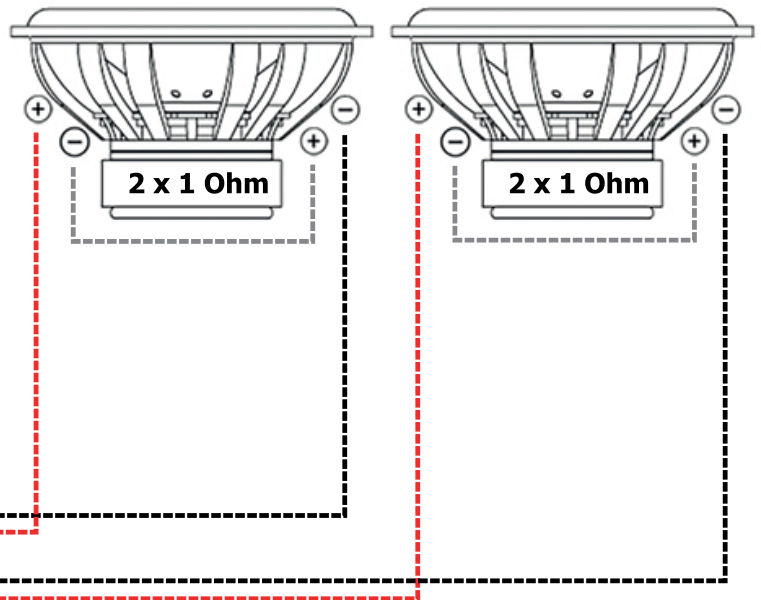
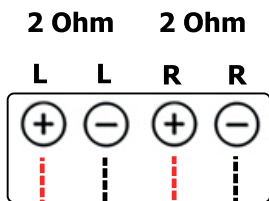
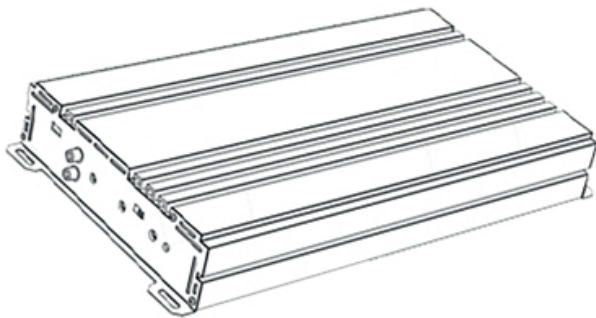


KOBLINGSSKJEMA

**Forsterker bør IKKE monteres på
basskassen p.g.a vibrasjoner**

**Seriekobling 2 stk dobbeltspole subwoofere (2x1 Ohm) til
2 kanals forsterker - gir 2 Ohm per kanal**



www.bassbrothers.no
