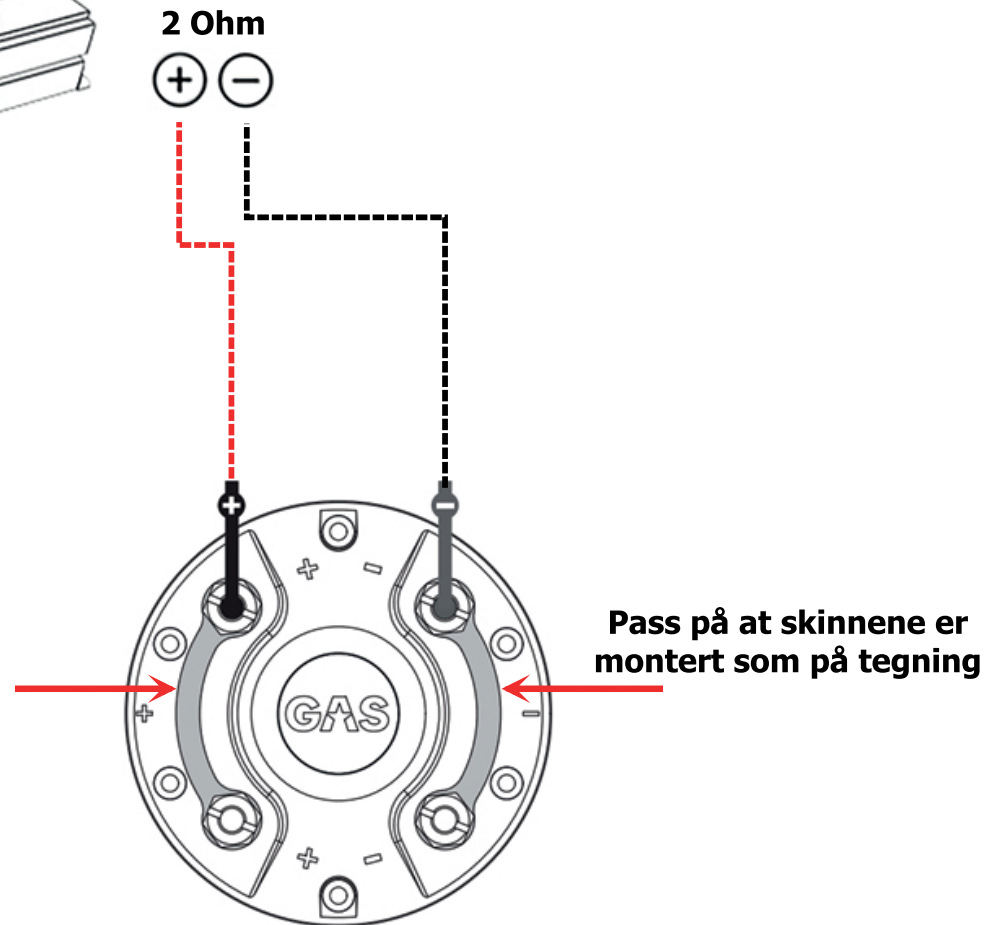
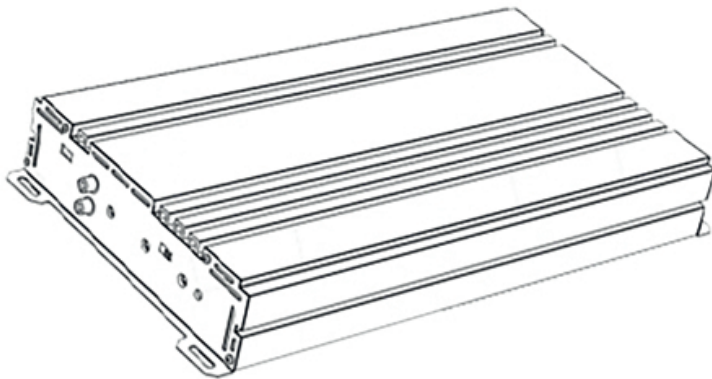


KOBLINGSSKJEMA

Koblingskjema GAS MADB2-210 basskasse



Forsterker bør IKKE monteres på basskasse p.g.a vibrasjoner

www.bassbrothers.no
