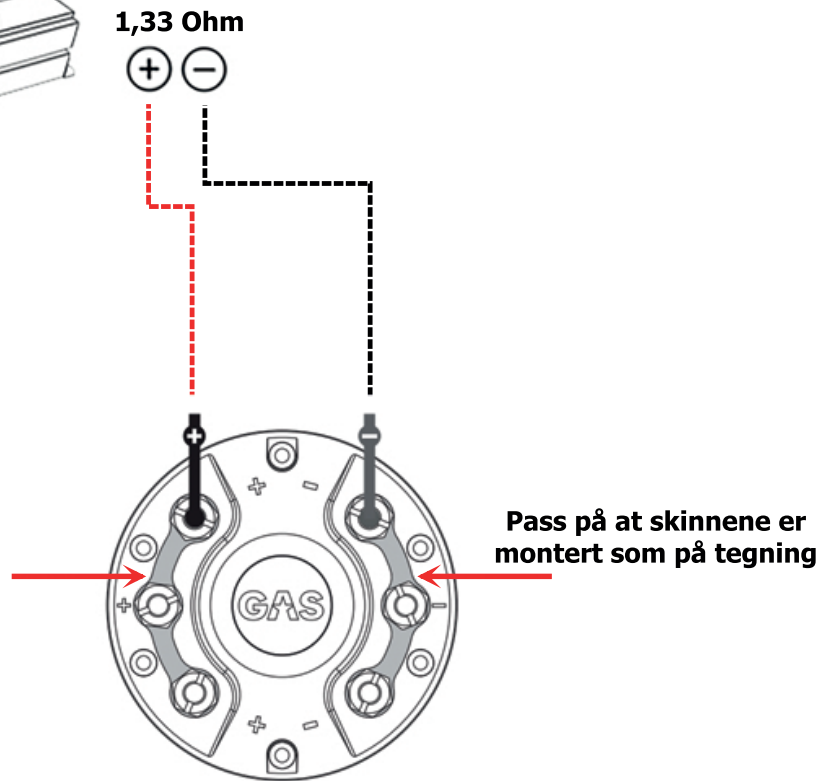
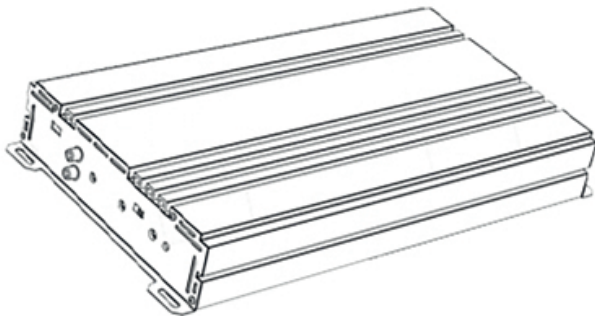


KOBLINGSSKJEMA

**Forsterker bør IKKE monteres på
basskasse p.g.a vibrasjoner**

Kobling GAS MADB2-310 basskasse, 1.33 Ohm



www.bassbrothers.no
