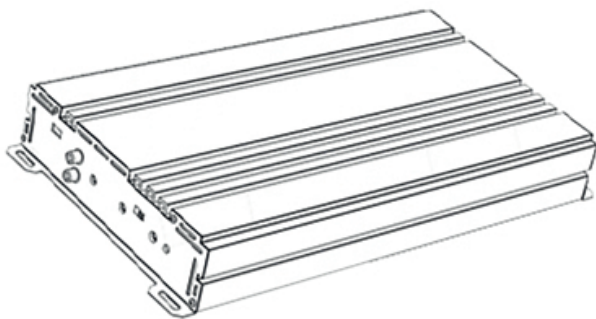


KOBLINGSSKJEMA

Forsterker bør IKKE monteres på basskassen p.g.a vibrasjoner

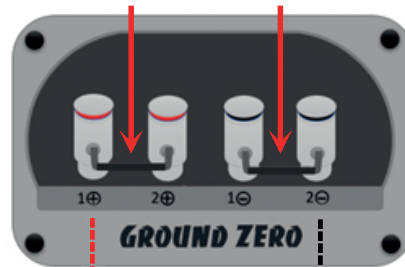
Kobling 1 stk GZRB basskasse (2x2 Ohm) - gir 1 Ohm



1 Ohm



Pass på at bøyene er plassert riktig



www.bassbrothers.no
