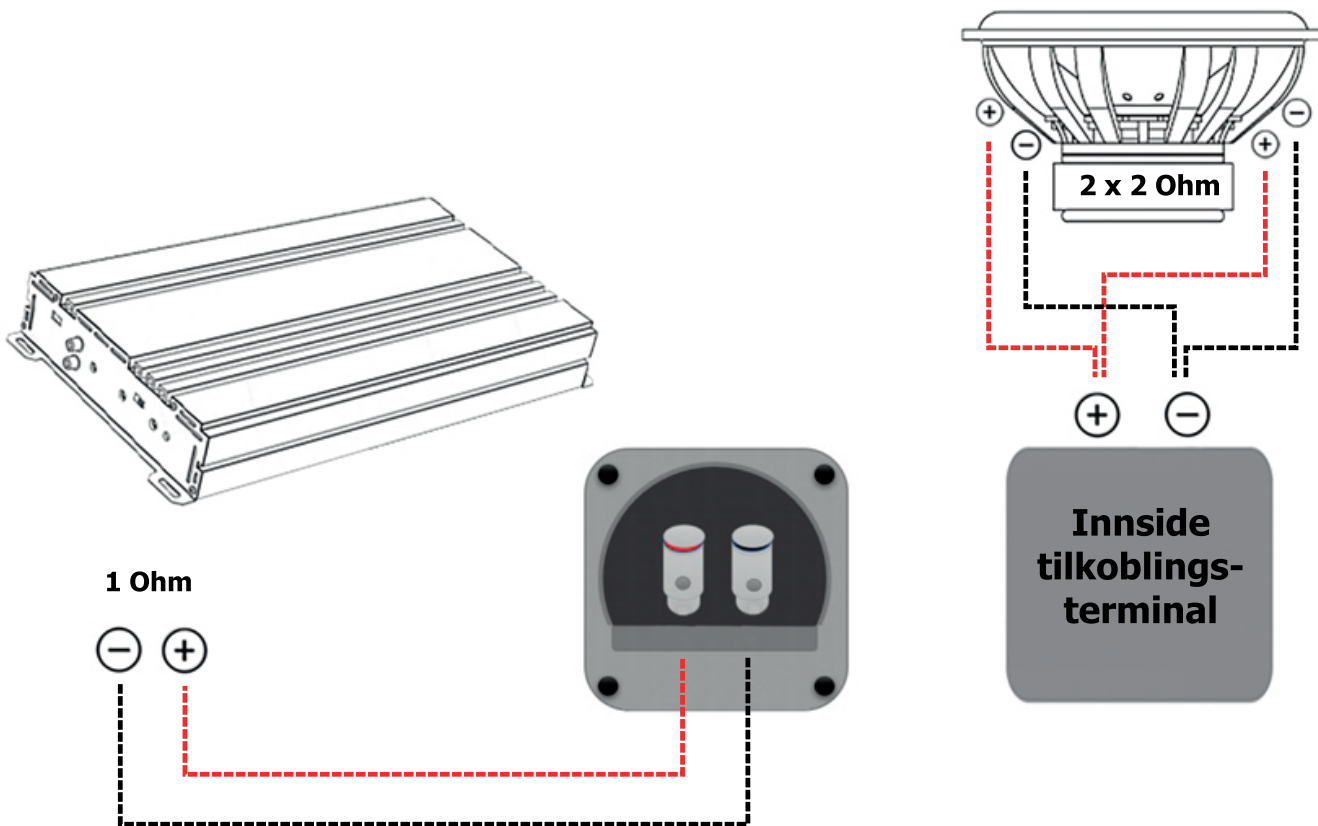


KOBLINGSSKJEMA

**Forsterker bør IKKE monteres på
basskassen p.g.a vibrasjoner**

Parallellkobling 1 stk dobbeltspole subwoofer (2x2 Ohm) - gir 1 Ohm



Skjema viser oppkobling av subwoofer i kasser som benytter standard enkelterminal.

www.bassbrothers.no
