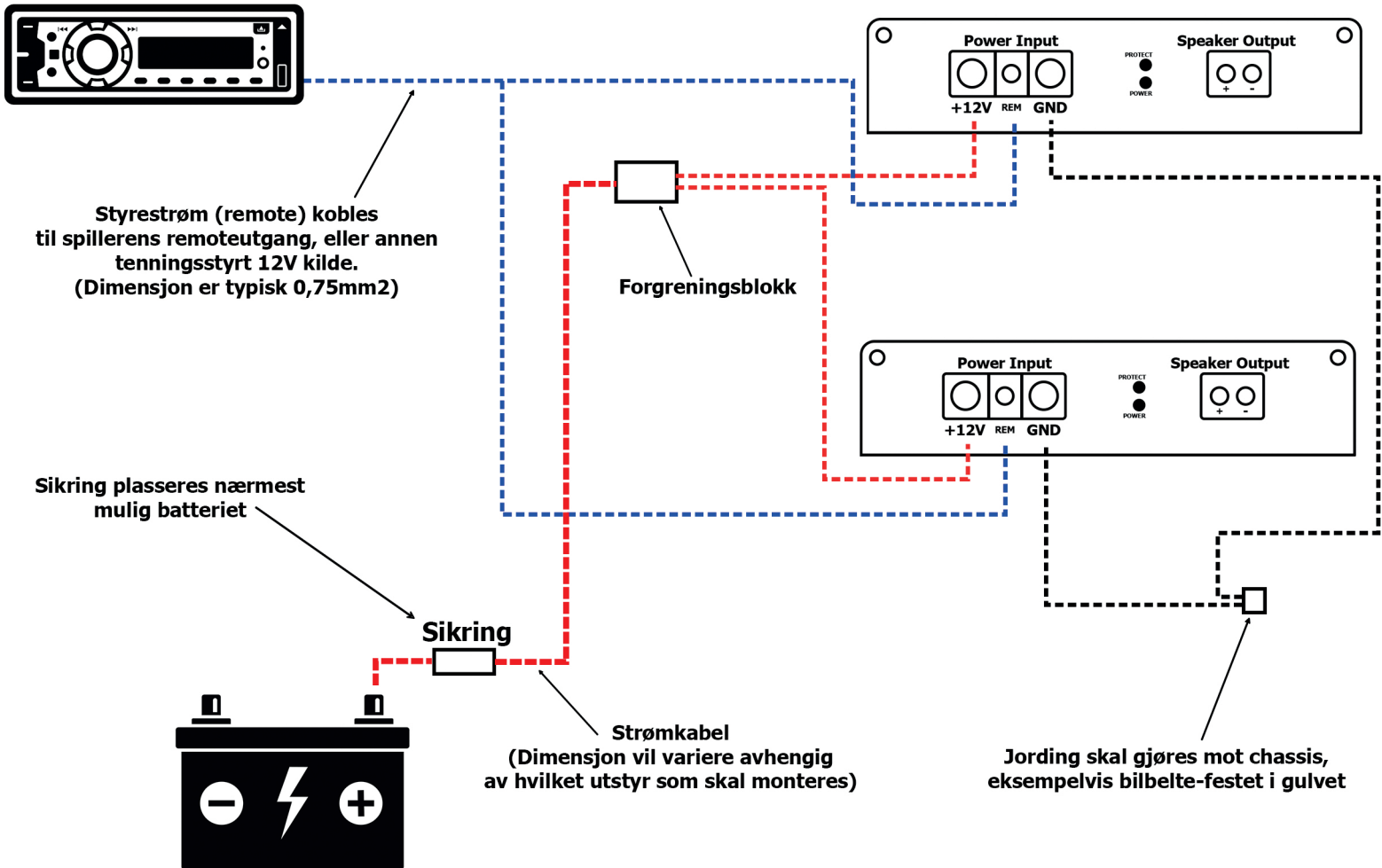


# KOBLINGSSKJEMA

Universalt koblingskjema for strømoppkobling  
av to forsterkere til ettermarkedsradio.



[www.bassbrothers.no](http://www.bassbrothers.no)

© Bass Brothers AS